

LK Minishunt M60n

UTFØRELSE

LK Minishunt M60n er en shuntgruppe som brukes når mindre gulvvarmearealer skal kobles til et eksisterende varmesystem. LK Minishunt M60n tilpasser varmesystemets temperatur til den lavere temperaturen som kreves for gulvvarmesystemet. Ved et varmebehov på 50 W/m² kan kapasiteten sjablongmessig settes til maks 60 m² gulvvarmeareal. Kapasiteten er imidlertid avhengig av temperatur, trykk, leggemetode m.m.

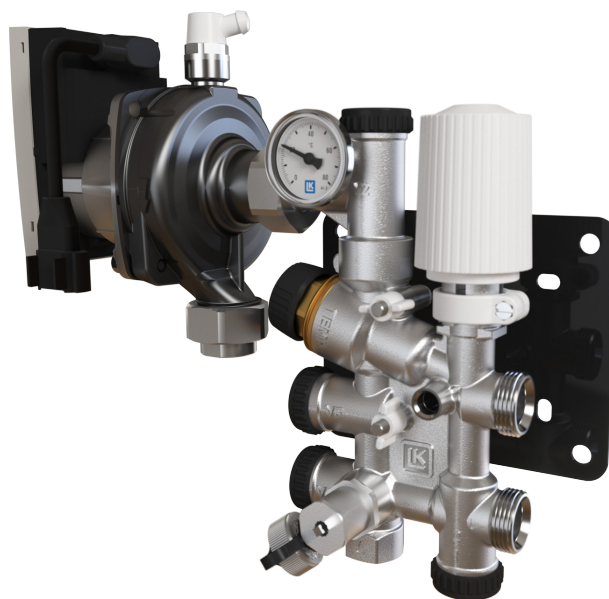
- For gulvvarmearealer opptil 60 m².
- Kompakt design.
- Energieffektiv sirkulasjonspumpe.
- Termostatstyrt maksbegrenser av turvannstemperaturen.
- Omkoblingsbar mellom 1- og 2-rørssystem.
- VF-ventil.
- Enkel fylling og lufting.
- Utbyggbar til 2–4 gulvvarmekretser.

LEVERINGSOMFANG

- Sirkulasjonspumpe Wilo Para RSB/6-43/SC med automatisk turtallsregulering.
- Termostat med kapillarrørføler L = 2 m.
- Termometer for valgfri plassering i noen av shuntgruppens termometerlommer.
- 0,5 m slange for lufting
- Primærtilkobling ¾" EK og 2 stk. kuplinger for tilkobling Cu 15 mm.
- Veggbrakett

TILBEHØR

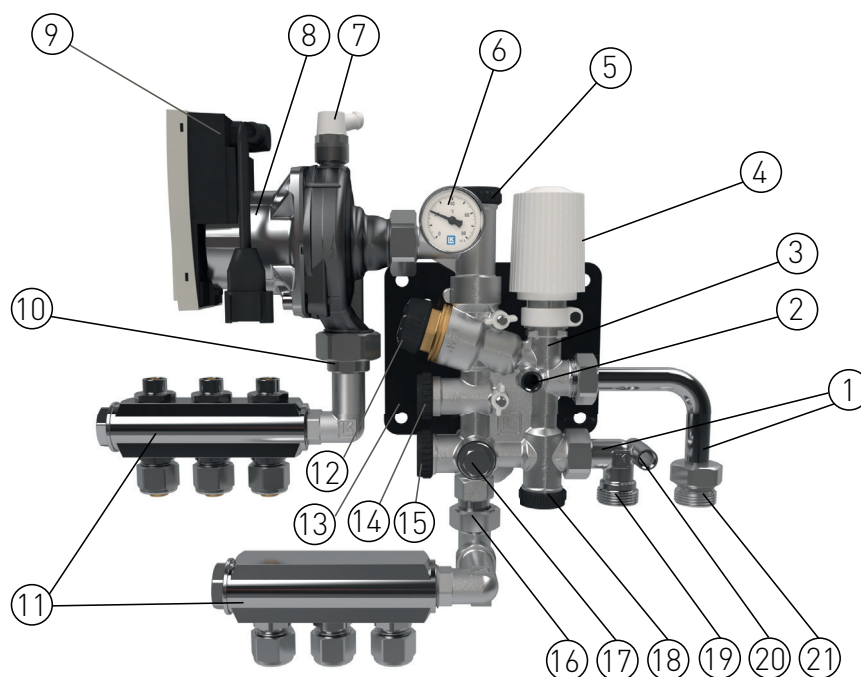
- Som tilbehør for primærtilkobling finnes kuplinger for Cu 12 mm og for PEX-/PAL-rør i dimensjon 16×2, 20×2 og 20×2,8.
- LK Vinkelrør M60n for innkobling av primær tilkobling når tilførselsrørene kommer neden- eller ovenfra. Vinkelrørene gir en kompakt montering
- Tilkoblingskuplinger for gulvvarmerør i dim. 8, 12, 16 og 20 mm
- LK Minifordeler for 2–4 gulvvarmekretser.
- Installasjonsskap for innbygging eller for montasje utenpå vegg, se overskrift *Installasjonsskap*.
- LK Heater 350, en elektrisk komfortvarmer for gulvvarmeinstallasjoner i utførelse med LK Minishunt M60n. Elpatronens effekt er 350 W, som under normale forhold er tilstrekkelig for gulvvarmearealer opp til 12 m².



INNHALDSFORTEGNELSE

Utførelse	1
Leveringsomfang	1
Tilbehør	1
LK Minishunt M60n, oversikt	2
Funksjon og forutsetninger	3
Montering	3
Installasjonsskap	5
Idriftsetting	5
Sirkulasjonspumpe	7
Feilsøking	9
Tekniske data	9
Flytskjema	9
Målskisse	10

LK MINISHUNT M60n – OVERSIKT



1. LK Vinkelrør M60n (tilbehør) for innkobling av primær tilkobling når tilførselsrørene kommer neden- eller ovenfra. Vinkelrørene gir en kompakt montering.
2. Termometerlomme for måling av primær turvannstemperatur.
3. LK Ventilhus.
4. Termostat med romføler og kapillarrør, lengde 2 m.
5. Tilførselssventil (V2) for avstengning/innjustering av tilførsel/vannmengde til gulvvarme (dim. 8 mm sekskant).
6. Termometer og termometerlomme for måling av turvannstemperaturen til gulvvarmen. Et termometer medfølger. Den kan plasseres i/flyttes mellom valgfri termometerlomme.
7. Lufteventil med slangenippel. Slange 0,5 m medfølger.
8. Sirkulasjonspumpe, Wilo Para RSB/6-43/SC med automatisk turtallsregulering.
9. Elektrisk tilkobling av sirkulasjonspumpe, se overskrift Elektrisk tilkobling av sirkulasjonspumpe.
10. Tilkobling tilførsel gulvvarme 1/2" innv. gj.
11. LK Minifordeler (tilbehør) for tilkobling av 2-4 gulvvarmekretser i dim. 8, 12, 16 eller 20 mm.
12. Temperaturbegrenser (TEMP). Maksbegrensing av turvannstemperatur til gulvvarmen. Fabrikkinnstilt til 45 °C.
13. Brakett.
14. VF-ventil (dim. 8 mm sekskant) brukes bare i anlegg med lav tilgjengelig driftstrykk fra primærsidens sirkulasjonspumpe.
15. Returventil (V1) for avstengning av primærsidens retur (dim. 8 mm sekskant).
16. Tilkobling retur gulvvarme 1/2" innv. gj.
17. Avtappingsventil/påfyllingsventil 1/2" for påfylling av system ved installasjon. Dekselet kan benyttes for manøvrering av ventilen.
18. Omkobling mellom 1- og 2-rørssystem. Minishunten er stilt inn for 2-rørssystem ved levering. Omkobling til 1-rørssystem gjøres ved å skru ut ventilkjeglen (sekskant 8 mm) til ønsket temperatur til radiatorene er oppnådd.
19. Primær returtilkobling 3/4" EK. Vedlagt finnes tilkoblingskupling for 15 mm Cu.
20. Termometerlomme for måling av primær returvannstemperatur.
21. Primær tilførseltilkobling 3/4" EK. Vedlagt finnes tilkoblingskupling for 15 mm Cu.



FUNKSJON OG FORUTSETNINGER

For at LK Minishunt M60n og gulvvarmesystemet skal fungere korrekt, må det eksisterende varmesystemet være utstyrt med sirkulasjonspumpe og utetemperaturkompensert turvannstemperatur. LK Minishunt M60n tilpasser varmesystemets temperatur til den lavere temperaturen som kreves for gulvvarmesystemet. Varmesystemet må spyles rent før montering og det må ikke inneholde urenheter eller tilsetninger som kan skade produktet.

MONTERING

LK Minishunt M60n skal monteres høyere enn gulvvarmeinstallasjonen for å gjøre luftingen enklere. Ved valg av installasjonssted, vær oppmerksom på evt. vibrasjonsstøy. Shuntgruppen plasseres fortrinnsvis i spesialskap som samsvarer med bransjepraksis, se overskrift *Installasjonsskap*.



MERK!

Pumpeakselen skal monteres slik at den sitter horisontalt.

Rørtilkobling

Minishuntens primære tilkobling er utstyrt med utvendige ¾" EK gjengetilkoblinger. Rørtilkobling mot primærsiden utføres med de vedlagte kuplingene for 15 mm Cu. Som tilbehør finnes også kuplinger for Cu 12 mm samt for PEX-/PAL-rør i dimensjon 16×2, 20×2, 20×2,8 mm.

LK Vinkelrør M60n (tilbehør) forenkler montasjen når tilførselsrørene kommer neden- eller ovenfra og skal vinkles til shuntgruppen.

Minishuntens gulvvarmetilkoblinger har ½" innv. gjenge. En enkelt gulvvarmekrets tilkobles med LK Tilkoblingskupling ½" utv. gjenge for rørdim. 8, 12, 16 eller 20 mm direkte på minishunten. Ved flere kretser brukes LK Minifordeler for tilkobling av 2–4 kretser til rørdim. 8, 12, 16 eller 20 mm.

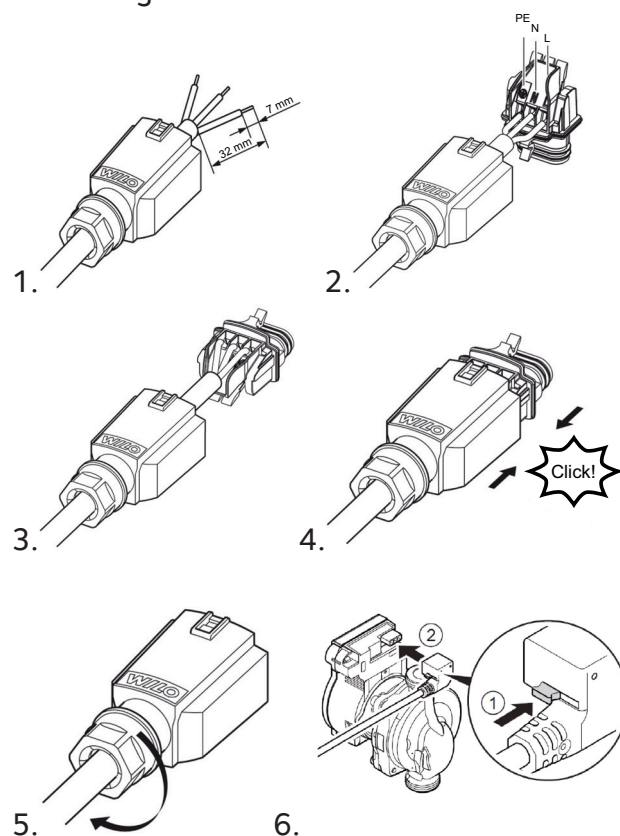
Elektrisk tilkobling av sirkulasjonspumpe

Elektrisk tilkobling av sirkulasjonspumpe må utføres av en autorisert elektriker iht. gjeldende forskrifter. Pumpen er utstyrt med en fast 3-lederkabel og Wilo-kontakt med integrert strekkavlastning. Wilo-kontakten erstatter kravet om 2-polet strømbryter. Koble nettkabelens L, N

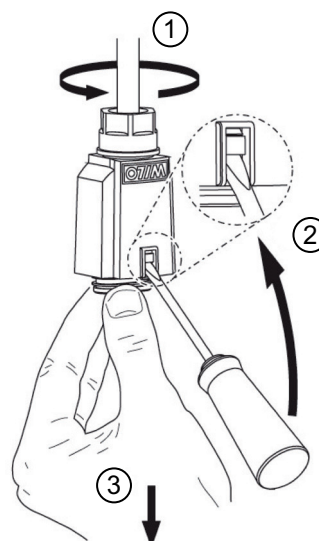
og PE til Wilo-kontakten iht. følgende bildeserie. Den elektriske tilkoblingen må være sikret med maks 10 A treg sikring.

OBS! Ved eventuelle vedlikeholds-/reparasjonsarbeider må pumpen gjøres spenningsløs. Motorvern for sirkulasjonspumpen er ikke nødvendig.

Montering av el-kontakt



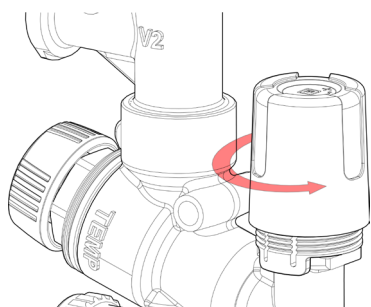
Demontér el-kontakt



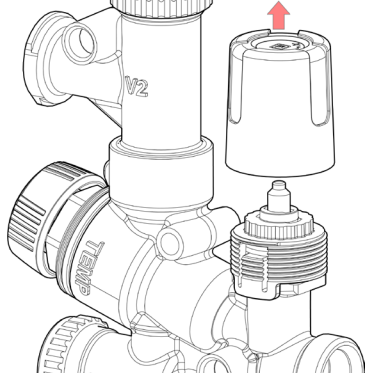
Montering av medfølgende termostat

For å montere den medfølgende termostaten, skru av håndhjulet. Monter deretter termostaten. Termostatsens kapillarrørsføler plasseres fortrinnsvis på innervegg.

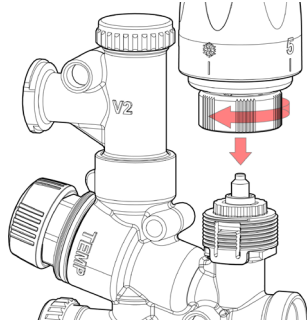
1. Skru av håndhjulet.



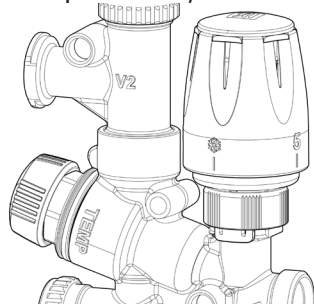
2. Fjern håndhjulet.



3. Monter termostaten.



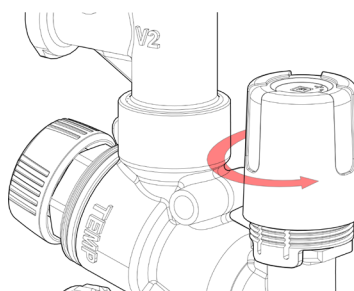
4. Skru på håndhjulet.



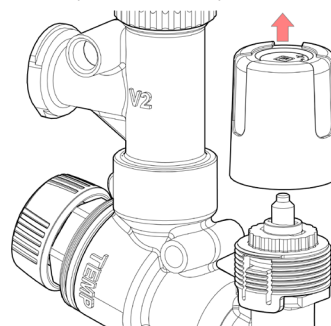
Montering av LK Stillmotor

Som tilvalg finnes trådløs eller kabelbasert elektronisk romregulering til LK Minishunt M60n. Den medfølgende termostaten erstattes da med en elektrisk LK Stillmotor og monteres iht. bilde-serien nedenfor.

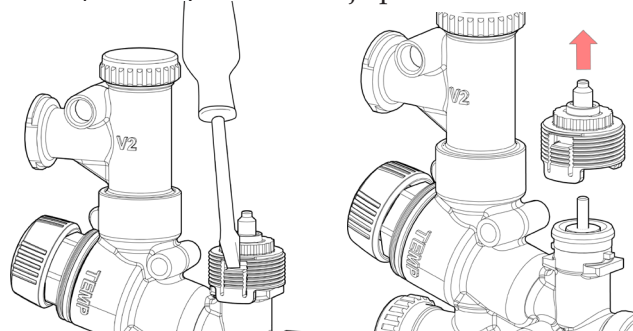
1. Skru av håndhjulet.



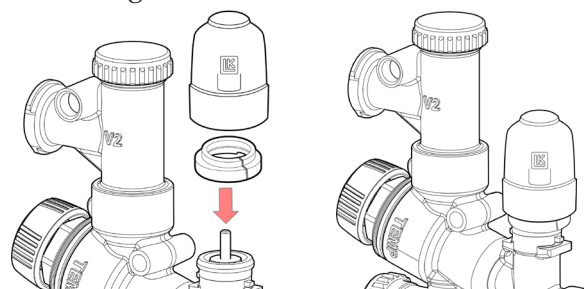
2. Fjern håndhjulet.



3. Fjern adapteren ved hjelp av skrutrekker.



4. Klikk fast adapteren medfølgende stillmotoren, og monter deretter stillmotoren.



INSTALLASJONSSKAP

Installasjonen kan skjules i spesialskap som svarer med bransjepraksis. Skap finnes for innbygging og montasje utenpå vegg.

Skapet er laget av 1 mm pulverlakkert stålplate med tett bunn og rørgjennomføringer av gummi. Skapbunnen er utsyrt med et uttak for lekkasjeindikering, slik at evt. lekkasjevann kan dreneres.



LK Minishunt M60n montert i LK Minishunnskap M60n XL.

IDRIFTSETTING

Lufting

Spyl gjennom systemet med vanntrykk for å luften og fjerne eventuelle urenheter. Sirkulasjonspumpen må være slått av under arbeidet, følg fremgangsmåten nedenfor:

1. Steng av mot primærsidens tilførsel ved hjelp av termostatventilen (4). Fortsett steng mot primærsidens retur ved å kontrollere at omkoblingsventilen 1- til 2-rørssystem (18) er skrudd inn og at primær returventil V1 (15) er stengt.
2. Steng ventil V2 (5).
3. Kontroller at VF-ventil (14) er helt åpen.
4. Monter slangetilkobling på påfyllingsventilen (17).
5. Spyl gjennom gulvvarmesiden via påfyllingsventilen (17) og luft/tapp ut gjennom lufteren (7) til vannet klarer.
6. Steng lufteren (7) og påfyllingsventilen (17) og demonter slangetilkoblingen.
7. Åpne opp for primærsiden ved å tilbake stille termostatventilen (4) og åpne ventilen V2 (5).
8. Luft fra primærsiden kan nå luftes ut via lufteren (7).
9. Åpne opp returventilen V1 (15). Hvis minishunten er koblet til et 1-rørs radiatorsystem må omkobleren for 1-/2-rørssystem (18) innjusteres.
10. Start sirkulasjonspumpen og bruk den automatiske luftefunksjonen i pumpen for å fjerne luft som har samlet seg i pumpehuset. Se overskrift *Sirkulasjonspumpe*.

NRF-nr.	Betegnelse	Beregnet for
836 48 68	LK Shunnskap M60n	LK Minishunt M60n
836 48 67	LK Shunnskap M60n XL	LK Minishunt M60n med montert LK Minifordeler, alt. LK Heater 350
836 48 66	LK Ramme/luke M60n INB	Innbygging av LK Shunnskap M60n VT
836 47 92	LK Ramme/luke GV INB	Innbygging av LK Shunnskap M60n XL
836 48 71	LK Ramme/luke M60n UTV	Utvendig montering av LK Shunnskap M60n
836 47 93	LK Ramme/luke GV UTV	Utvendig montering av LK Shunnskap M60n XL
505 17 07	LK Sokkel M60n	Utvendig montering av LK Shunnskap M60n
836 48 69	LK Sokkel M60n XL	Utvendig montering av LK Shunnskap M60n

Innjustering

Da LK Minishunt M60n er ment for å kobles inn på eksisterende varmesystemer, er tilgjengelig driftstrykk og vannmengde på primærsiden oftest ukjent. Uten disse opplysningene kan man ikke regne ut de teoretiske innjusteringsverdiene på minishunten. Innjustering må da foregå som beskrevet nedenfor.

Hvis tilgjengelig driftstrykk og vannmengde på primærsiden er kjent, kan man beregne de teoretiske innjusteringsverdiene på minishunten, se prosjekteringsanvisningen for LK Gulvvarme.

1. Utfør luftingen av gulvvarmen og minishunten som beskrevet ovenfor.
2. Start sirkulasjonspumpen. Ved oppstart, bruk den automatiske luftefunksjonen i pumpen for å fjerne luft som har samlet seg i pumpehuset. Den automatiske luftefunksjonen starter etter 3 sekunder og varer i 10 minutter. Luftefunksjonen indikeres med en raskt blinkende grønn lysdiode. Etter avsluttet lufteprosess, velg den konstanttrykkkurven som samsvarer best med behovene til anlegget, se *kapasitetsdiagrammet*.
3. Still inn 1/2-omkobleren (18) for 1-/2-rørssystem (2-rørssystem er fabrikkinnstilt ved levering). For 1-rørssystem, åpne ventilen til tilstrekkelig varme kommer til etterfølgende radiatorer.
4. Still inn primærttemperaturen fra varmekilden til minishunten midlertidig på ca 55 °C.
5. Still inn temperaturbegrenseren merket TEMP (12) i henhold til tabellen nedenfor. Normalinnstilling er ca. 45 °C.
6. Still inn termostatventilen (4) i henhold til tabellen nedenfor.
7. La systemet stabilisere seg i ca. 10 min. Turvannstemperaturen bør nå ligge på 35–45 °C.



OBS!
Hvis temperaturen er for lav, se Feilsøking.
 Legg merke til at det ved oppstart av et system i en uoppvarmet betongplate kan ta opptil et døgn før turvannstemperaturen har nådd riktig nivå.



OBS!
Hvis temperaturen er for høy, juster turvannstemperaturen med temperaturbegrenseren (12) i henhold til tabellen nedenfor.

8. Avslutt med å tilbake stille primærttemperaturen fra varmekilden til normaltemperatur.

Innstilling av temperaturbegrenseren (TEMP)

For begrensning av gulvvarmens turvannstemperatur.

Innstilling av temperaturbegrenser (TEMP)	Makstemperatur
0	22 °C
1	25 °C
2	35 °C
3	40 °C
4	45 °C
5	55 °C

Innstilling av termostat med romføler og kapillarrør.

Innstilling på termostat	Romtemperatur
1	8 °C
2	14 °C
3	20 °C
4	26 °C
5	32 °C

SIRKULASJONSPUMPE

Sirkulasjonspumpen har en automatisk turtallsregulering som gir redusert energiforbruk og stillegående drift da pumpen justerer vannmengden i forhold til behovet i anlegget. Pilen på pumpehuset viser strømningsretningen. Pumpen er fabrikkinnstilt på konstanttrykk pumpkurve tre.

For gulvvarme anbefales at pumpen er innstilt på konstant trykk. Velg den konstanttrykkkurven som samsvarer best med behovene til anlegget, se *kapasitetsdiagrammet*.

Sørg for at pumpen aldri går tørr og at anlegget er godt luftet før idriftsetting. Bruk den automatiske luftefunksjonen i pumpen ved oppstart.



Innstilling av pumpens funksjonsvelger

Den runde grønne trykknappen brukes til å gjøre innstillinger for pumpen. De grønne LED-lampene viser hvilken innstilling som er valgt.

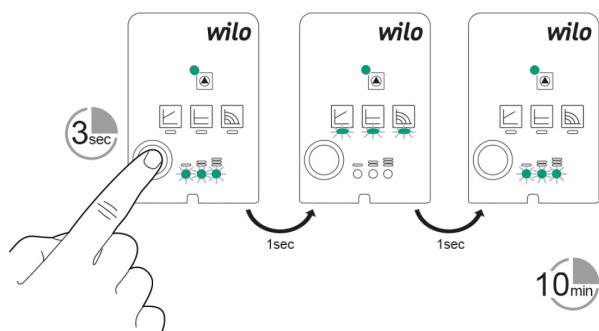
- Trykk på den runde grønne trykknappen for å velge konstant trykk.
- Trykk deretter for å velge pumpkurve.
- For å låse opp eller låse trykknappen, hold trykknappen nede i åtte sekunder.
- Hold den grønne runde knappen nede i 3 sekunder for å starte avluftingsfunksjonen.
- For manuell omstart, hold knappen nede i fem sekunder.

Automatisk luftefunksjon

Sirkulasjonspumpen kan startes når gulvvarmesystemet er fylt med vann, spylt gjennom og luftet. Ved oppstart, bruk den automatiske luftefunksjonen i pumpen for å fjerne luft som har samlet seg i pumpehuset.

Den automatiske luftefunksjonen starter etter 3 sekunder og varer i 10 minutter. Luftefunksjonen indikeres med en raskt blinkende grønn lysdiode.

Etter avsluttet lufteprosess, velg den konstanttrykkskurven som samsvarer best med behovene til anlegget, se kapasitetsdiagrammet nedenfor. Hvis du ikke gjør noe valg går pumpedriften automatisk over til konstanttrykk med maks kapasitet.



Inställningar för avluftning.

Konstanttrykkurve

For gulvvarme anbefales at pumpen er innstilt på konstant trykk. Velg den konstanttrykkkurven som samsvarer best med behovene til anlegget, se *kapasitetsdiagrammet*.



Symbolet for konstant trykk.



Wilo Para RSB/6-43/SC satt til konstanttrykkregulering.

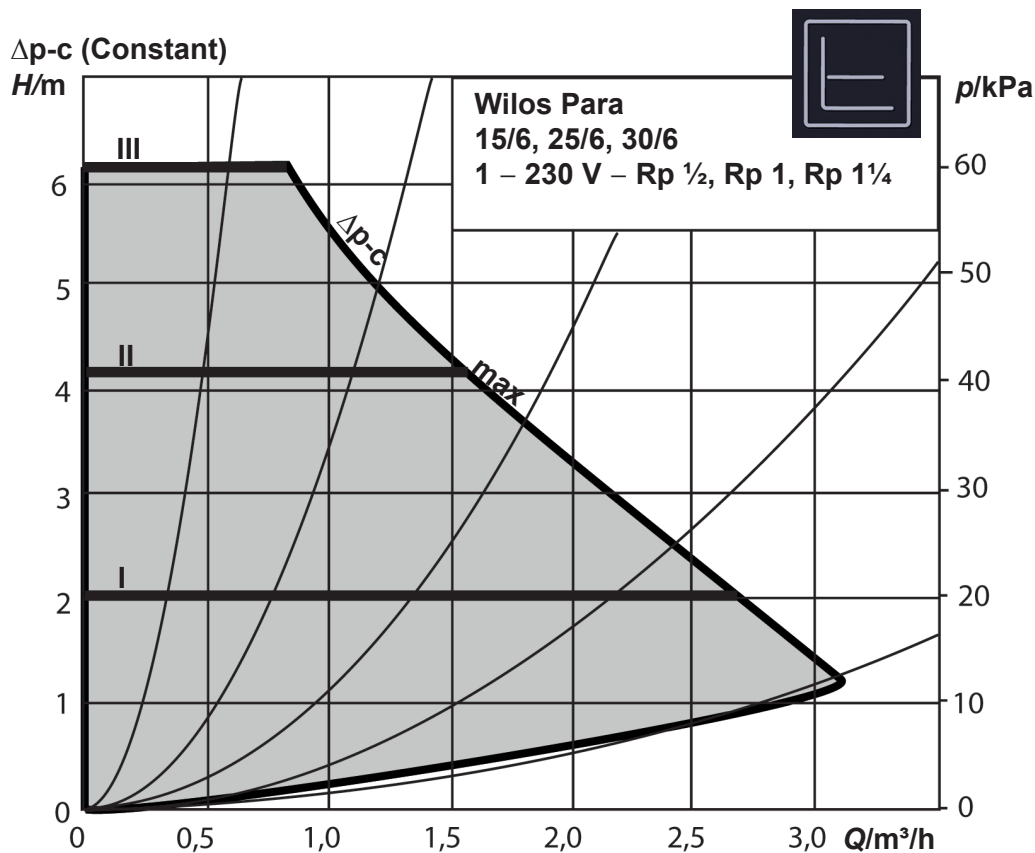
Proporsjonaltrykkurve

Proporsjonaltrykkinnstilling brukes normalt ikke til gulvvarme.



Symbolet for proporsjonalt trykk.

Kapacitetsdiagram



Kapacitetsdiagram LK Minishunt M60n med Wilo Para RSB/6-43/SC.

FEILSØKING

Gulvvarmekretsen blir ikke varm

- Kontroller at termostaten (4) er stilt inn på ønsket romtemperatur.
- Kontroller at avstengningene V2 (5) og V1 (15) er åpne.
- Kontroller at temperaturbegrenseren (12) (TEMP) er stilt inn riktig, se tabell *Innstilling av temperaturbegrenser.*
- Kontroller sirkulasjonspumpens tilkobling, funksjon og innstilling.

Hvis innreguleringene ovenfor er utført og gulvvarmen fortsatt er utilstrekkelig, kan dette tyde på lavt tilgjengelig driftstrykk fra primærsiden. Begynn med å kontrollere hvis primærsidens sirkulasjonspumpe kan justeres opp.

Hvis dette ikke hjelper, kan minishuntens sirkulasjonspumpe hjelpe til med å "dra" vann fra primærsiden til gulvvarmesiden gjennom trinnvis stenging (medurs) av VF-ventilen (14) til riktig temperatur oppnås.

Gulvvarmekretsens returtemperatur er for lav

- Åpne opp innløpsventilen V2 (5).
- Øk sirkulasjonspumpens kapasitet med funksjonsvelgeren.

Radiatorene etter minishunten blir ikke varme ved 1-rørssystem

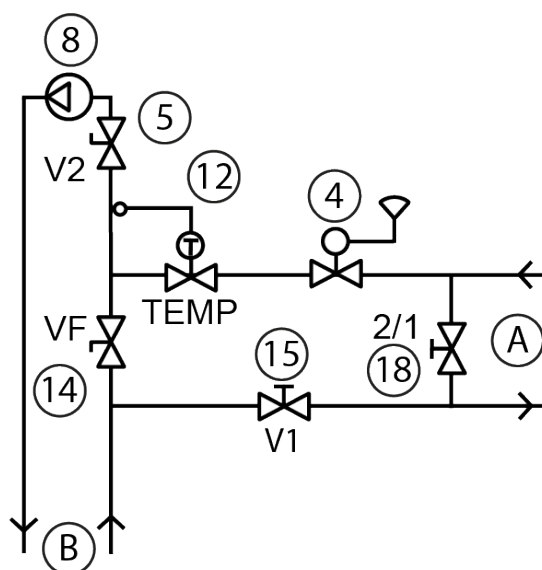
LK Minishunt M60n leveres i 2-rørsutførelse. For 1-rørssystem må det foretas omkobling, se overskrift *Idriftsetting og under Innjustering.*



TEKNISKE DATA

NRF-nummer	836 40 46
Maks driftstrykk	0,6 MPa
Maks differansetrykk ved drift	0,1 MPa
Driftstemperatur sekundær	12–55 °C
Driftstemperatur primær	Maks 80 °C
Omgivelsestemperatur	Maks 60 °C
Sirkulasjonspumpe	Wilo Para RSB/6-43/SC
Spenning	1-fas 230 V AC +10 %/ -15 % 50/60 Hz, PE
Effekt	Maks 43 W
Strøm	Maks 0,44 A
Kapslingsklasse	IP X4D
Isolasjonsklasse	F
Maks ventilkapasitet	Kvs 1,05
Maks ventilkapasitet, med montert selvvirkende termostat på maksinnstilling. Maks ved romtemp. ca. 20 °C.	Kv 0,9
Godkjenning pumpe	CE, EC Low Voltage Directive (2006/95/ EC) inkl. tillegg

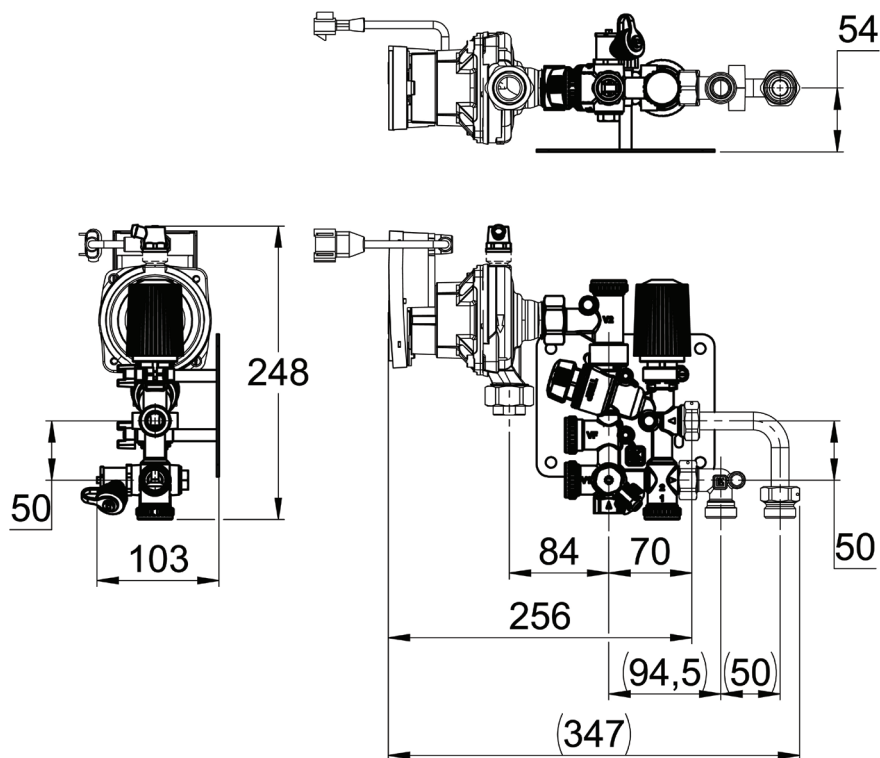
FLYTSKJEMA



- A. Primærside med hovedpumpe
- B. Sekundærside gulvvarmesystem
- 18. Omkobling fra 2- til 1-rørssystem (2/1)
- 4. Styreventil med termostat og romføler
- 15. Avstengningsventil (V1) primær retur
- 12. Temperaturbegrenser (TEMP). Maksbegrensning av turvannstemperatur til gulvvarmen
- 5. Tilførselssventil (V2) for avstengning/innjustering av tilførsel/vannmengde til gulvvarme.
- 8. Sirkulasjonspumpe
- 14. VF-ventil

MÅLSKISSE

Høyre



Venstre

